

Электронная документация

ПРОФИЛЬ С ЭКРАНОМ S2-LINE-10570-2500 ANOD+OPAL

ОПИСАНИЕ

- Алюминиевый профиль с экраном и основанием для монтажа светодиодной ленты.
- Инновационные магнитные заглушки, легкая установка без винтов.
- 3 типа монтажа в зависимости от используемых аксессуаров:
 - подвесной,
 - накладной,
 - встраиваемый.
- Широкий ассортимент соединителей:
 - угловые (внешний, внутренний, прямой),
 - Т-образные,
 - Х-образные.

ПРИМЕНЕНИЕ

- Создание линейных систем освещения.
- Основное и декоративное освещение.
- Использование в жилых и общественных помещениях.
- Для светодиодных лент и линеек шириной до 86 мм.




86 мм



Встраиваемый/накладной/подвесной

Серебристый

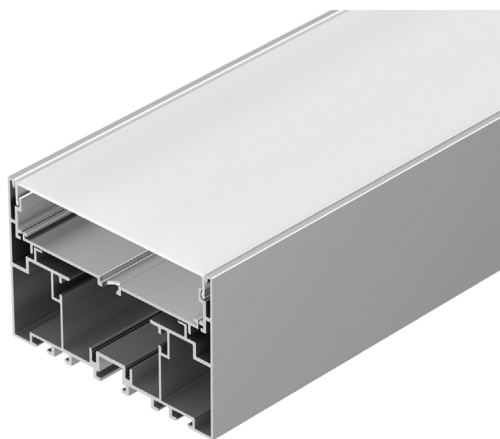
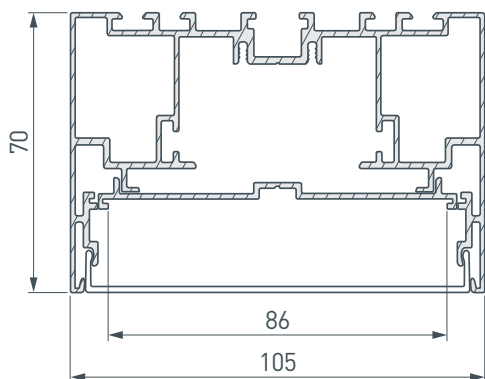
ПАРАМЕТРЫ ПРОФИЛЯ

Артикул	021175
Модель	S2-LINE-10570-2500 ANOD+OPAL
Цвет	 серебристый
Комплект	профиль — 1 шт основание для ленты — 1 шт фиксаторы основания — 4 шт матовый экран PC — 1 шт
Покрытие	анодированное
Форма (сечение)	прямоугольный
Назначение	для прямоугольных светильников
Размеры профиля	2500×105×70 мм
Ширина площадки для лент	86 мм
Размер отсека для блока питания	50×25 мм

ПАРАМЕТРЫ ЭКРАНА

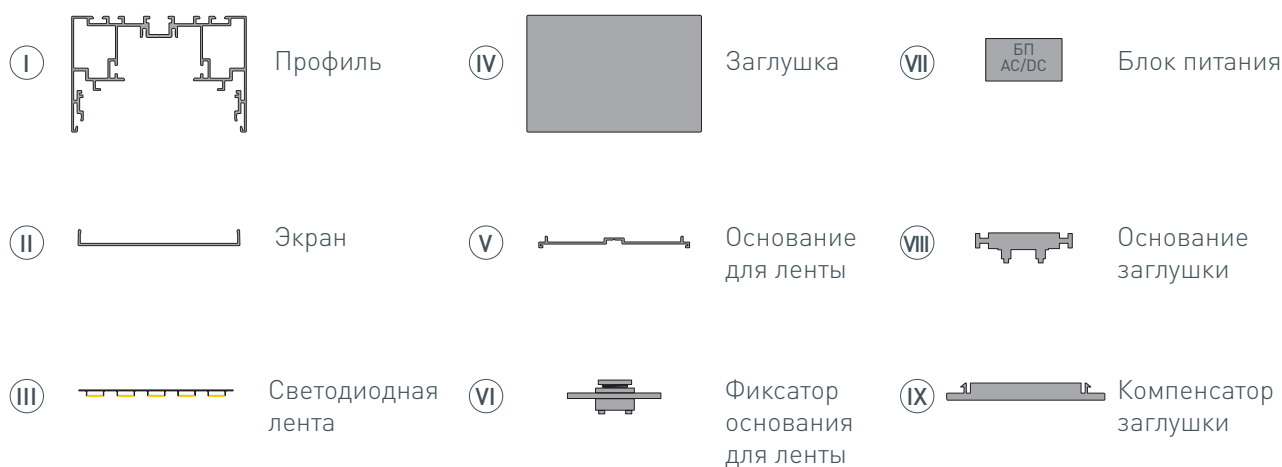
Материал	матовый поликарбонат (PC)
Светопропускание	85%

ЧЕРТЕЖ

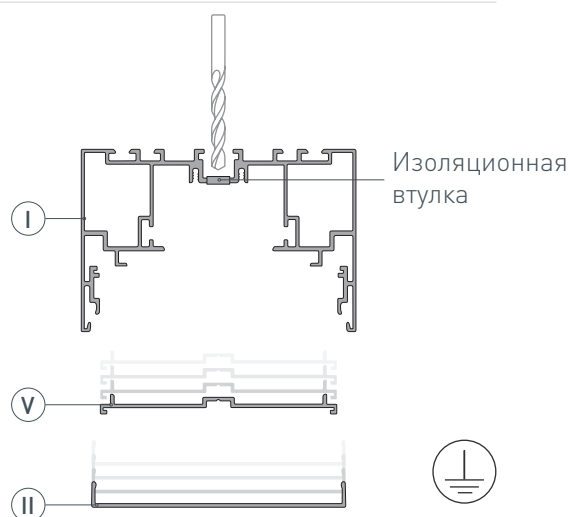


РУКОВОДСТВО ПО МОНТАЖУ ПРОФИЛЯ

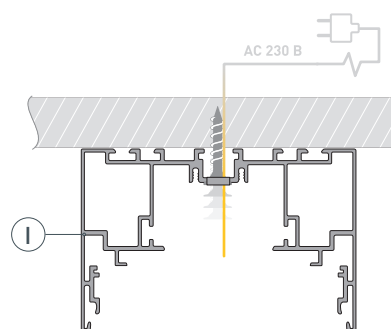
Установка профиля на дюбели
Необходимые компоненты:



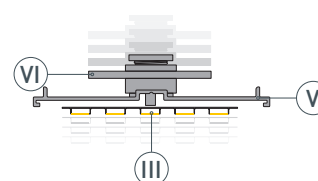
- 1** / Снимите экран Ⓜ и основание для ленты Ⓥ. Просверлите отверстия в профиле Ⓘ для крепления профиля и вывода сетевого кабеля, а также для установки клемм заземления профиля и блока питания. **Установите клеммы заземления профиля и блока питания.** Установите и зафиксируйте проходную изоляционную втулку в профиле Ⓘ в отверстии для сетевого кабеля.



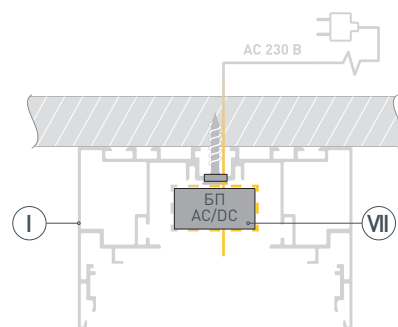
- 2** / Выведите сетевой кабель на поверхность. Просверлите в потолке отверстия в соответствии с отверстиями в профиле Ⓘ. Вставьте в отверстия дюбели. Выведите сетевой кабель через изоляционную втулку в профиле Ⓘ. Закрепите профиль Ⓘ на поверхности.



- 3** / Перед приклеиванием светодиодной ленты Ⓜ рекомендуется обезжирить поверхность основания для ленты Ⓥ. Установите на основание для ленты Ⓥ светодиодную ленту Ⓜ, затем фиксаторы основания для ленты Ⓥ.



- 4 / Разместите БП (VII) в профиле (I) и подключите его к клемме заземления (при наличии контакта заземления на блоке питания).



- 5 / Установите основание для ленты (V) с установленной лентой в профиль (I) и подключите к БП (VII) светодиодную ленту (III), строго соблюдая полярность, обозначенную на плате светодиодной ленты. Подключите сетевой кабель к входным клеммам БП (VII). Затем поверните фиксаторы основания для ленты (VI) на 90° (рисунок 1), чтобы зафиксировать основание для ленты (V) в профиле (I). Максимально допустимая для подключения длина отрезка светодиодной ленты указана в инструкции к светодиодной ленте. Для обеспечения равномерного свечения ленты по всей длине рекомендуется подавать питание на светодиодную ленту с двух сторон. Установите на профиль (I) экран (II).

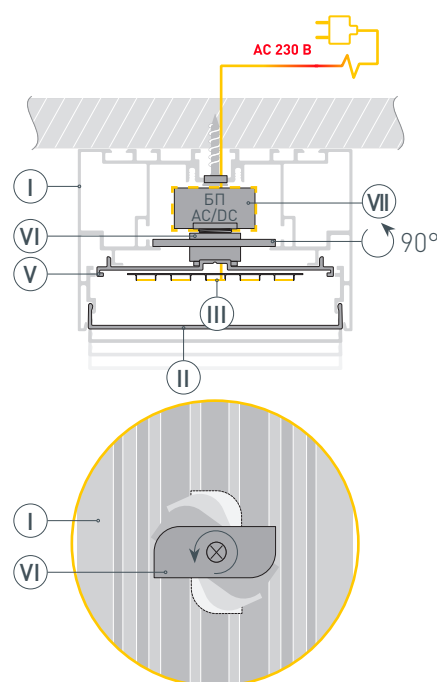
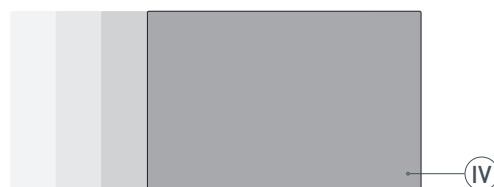
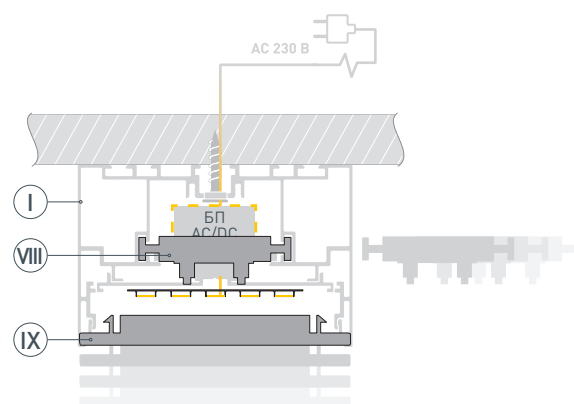


Рисунок 1. Фиксатор основания для ленты, вид сверху

- 6 / Вставьте основания заглушек (VIII) с обеих сторон профиля (I). Затем установите заглушки (IV) и компенсаторы заглушек (IX) до щелчка.

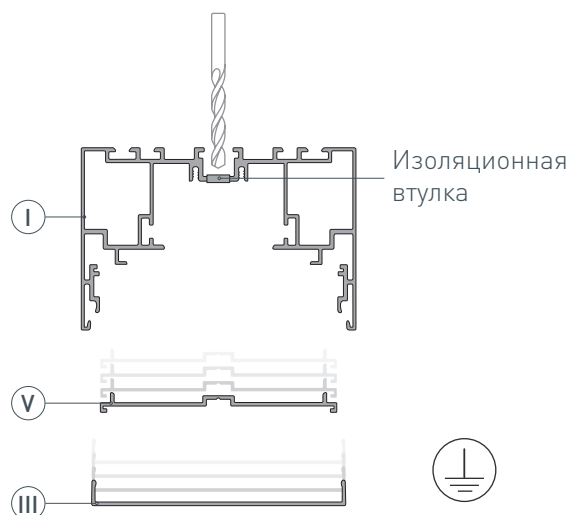


РУКОВОДСТВО ПО МОНТАЖУ ПРОФИЛЯ

Установка профиля в гипсокартон
Необходимые компоненты:



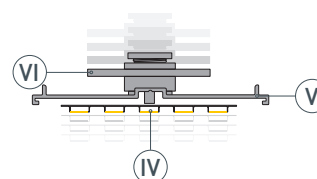
- 1 /** Снимите экран (III) и основание для ленты (V). Просверлите отверстия в профиле (I) для крепления профиля и вывода сетевого кабеля, а также для установки клемм заземления профиля и блока питания. **Установите клеммы заземления профиля и блока питания.** Установите и зафиксируйте проходную изоляционную втулку в профиле (I) в отверстии для сетевого кабеля.



- 2 /** Подготовьте в потолке проем для установки профиля. Выведите сетевой кабель на поверхность.



- 3 /** Перед приклеиванием светодиодной ленты (IV) рекомендуется обезжирить поверхность основания для ленты (V). Установите на основание для ленты (V) светодиодную ленту (IV), затем фиксаторы основания для ленты (VI).



- 4** / Разместите БП (VII) в профиле (I) и подключите его к клемме заземления (при наличии контакта заземления на блоке питания). Установите основание для ленты (V) с установленной лентой в профиль (I) и подключите к БП (VII) светодиодную ленту (IV), строго соблюдая полярность, обозначенную на плате светодиодной ленты. Выведите сетевой кабель через изоляционную втулку. Подключите сетевой кабель к входным клеммам БП (VII). Затем поверните фиксаторы основания для ленты (VI) на 90° (рисунок 2), чтобы зафиксировать основание для ленты (V) в профиле (I). Максимально допустимая для подключения длина отрезка светодиодной ленты указана в инструкции к светодиодной ленте. Для обеспечения равномерного свечения ленты по всей длине рекомендуется подавать питание на светодиодную ленту с двух сторон. Установите на профиль (I) экран (III).

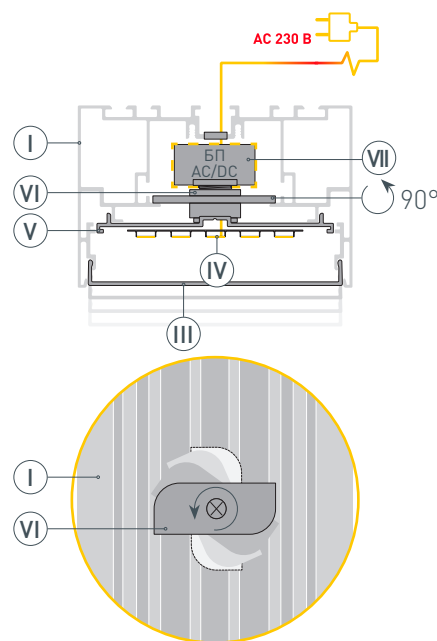
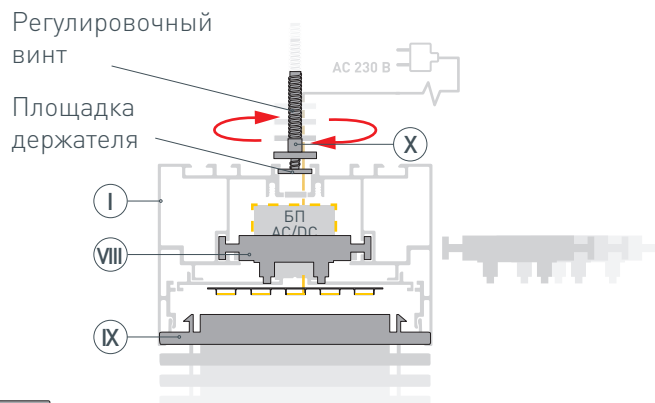
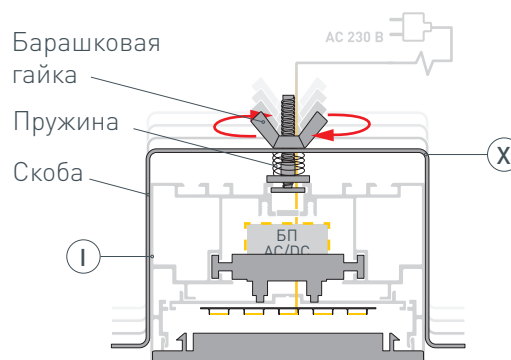


Рисунок 2. Фиксатор основания для ленты, вид сверху

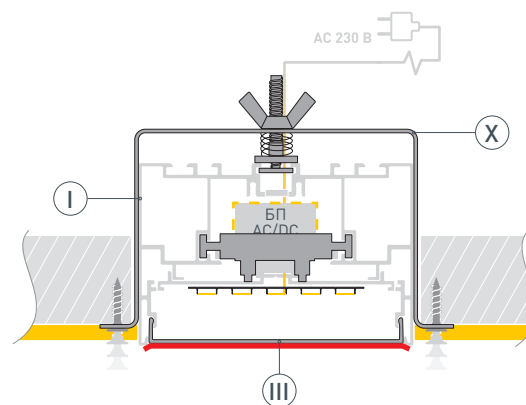
- 5** / Вставьте основания заглушек (VIII) с обеих сторон профиля (I). Установите заглушки (II) и компенсаторы заглушек (IX) до щелчка. Вставьте площадки держателей (X) в паз профиля (I). Установите регулировочные винты держателей (X), накрутив их на площадки держателей (X).



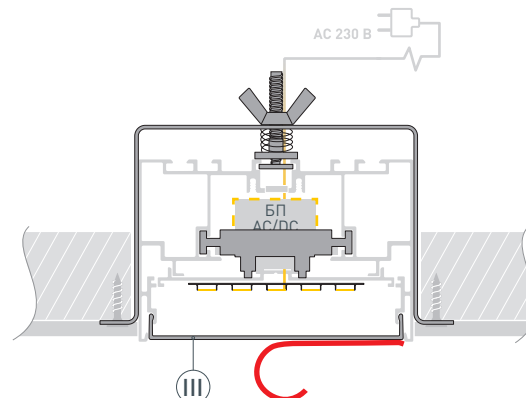
- 6 / Установите пружины из комплекта держателей (X) на регулировочные винты. Установите скобы держателей (X) и зафиксируйте их с помощью барашковых гаек из комплекта держателей (X), отрегулировав таким образом глубину встраивания профиля (I).



- 7 / Вставьте профиль (I) в проем и зафиксируйте его держатели (X) с помощью саморезов из комплекта держателей (X). Для защиты от загрязнения поверхности профиля при проведении отделочных работ заклейте экран (III) малярным скотчем. Зашпаклюйте потолок, закрыв зазоры и крепежи.

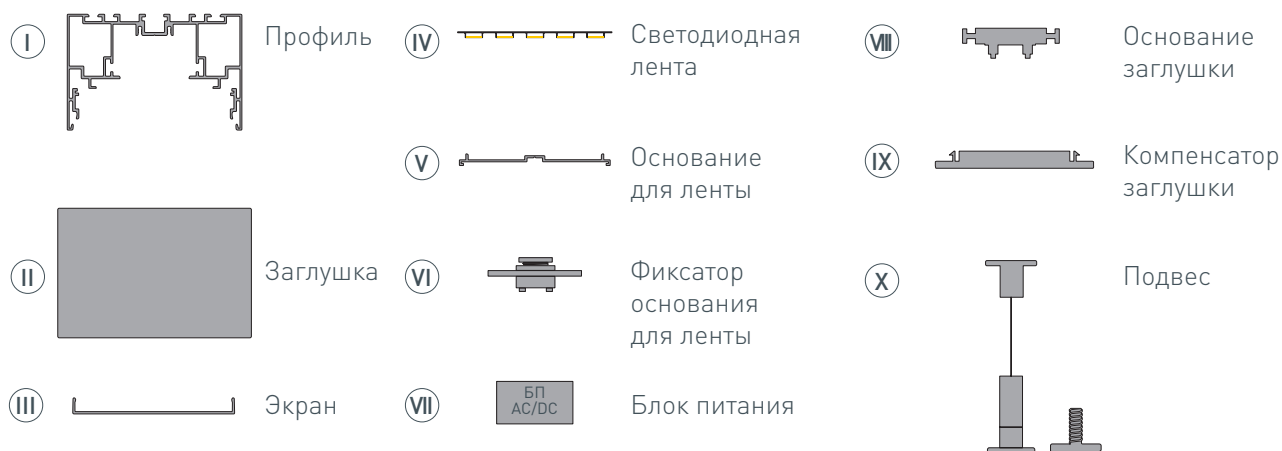


- 8 / После полного высыхания и обработки слоя шпаклевки удалите малярный скотч с экрана (III).

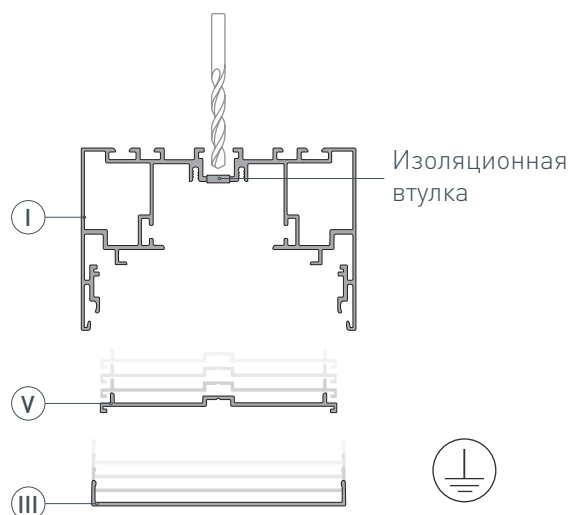


РУКОВОДСТВО ПО МОНТАЖУ ПРОФИЛЯ

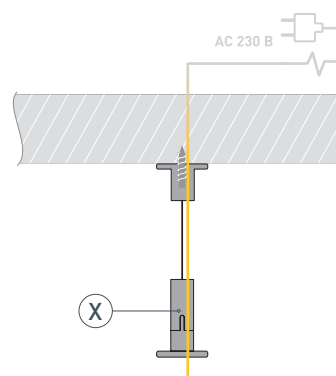
Установка профиля на подвесы
Необходимые компоненты:



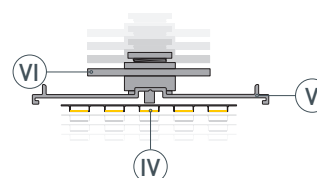
- 1** / Снимите экран (III) и основание для ленты (V). Просверлите отверстия в профиле (I) для крепления профиля и вывода сетевого кабеля, а также для установки клемм заземления профиля и блока питания. **Установите клеммы заземления профиля и блока питания.** Установите и зафиксируйте в профиле (I) в отверстии для сетевого кабеля проходную изоляционную втулку.



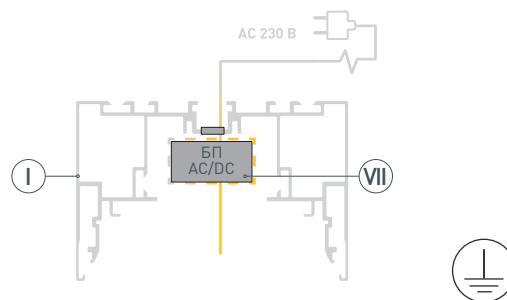
- 2** / Выведите сетевой кабель на поверхность. Просверлите в потолке отверстия в местах установки подвесов (X). Вставьте в отверстия дюбели. Закрепите подвесы (X) на поверхности с помощью саморезов.



- 3** / Перед приклеиванием светодиодной ленты (IV) рекомендуется обезжирить поверхность основания для ленты (V). Установите на основание для ленты (V) светодиодную ленту (IV), затем фиксаторы основания для ленты (VI).



- 4 / Разместите БП (VII) в профиле (I) и подключите его к клемме заземления (при наличии контакта заземления на блоке питания). Выведите сетевой кабель через изоляционную втулку.



- 5 / Установите основание для ленты (V) с установленной лентой в профиль (I) и подключите к БП (VII) светодиодную ленту (IV), строго соблюдая полярность, обозначенную на плате светодиодной ленты. Подключите сетевой кабель к входным клеммам БП (VII). Затем поверните фиксаторы основания для ленты (VI) на 90° (рисунок 3), чтобы зафиксировать основание для ленты (V) в профиле (I). Максимально допустимая для подключения длина отрезка светодиодной ленты указана в инструкции к светодиодной ленте. Для обеспечения равномерного свечения ленты по всей длине рекомендуется подавать питание на светодиодную ленту с двух сторон. Установите на профиль (I) экран (III).

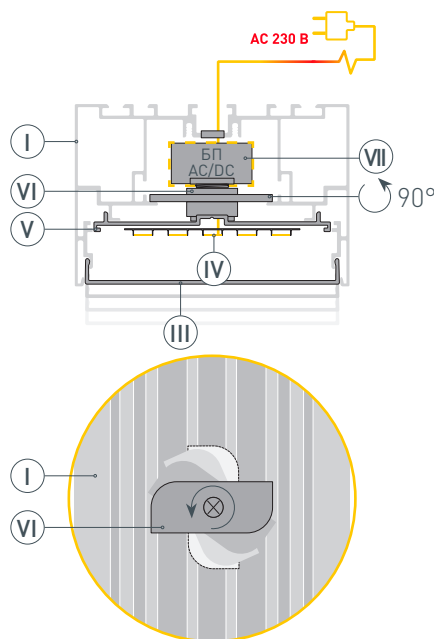
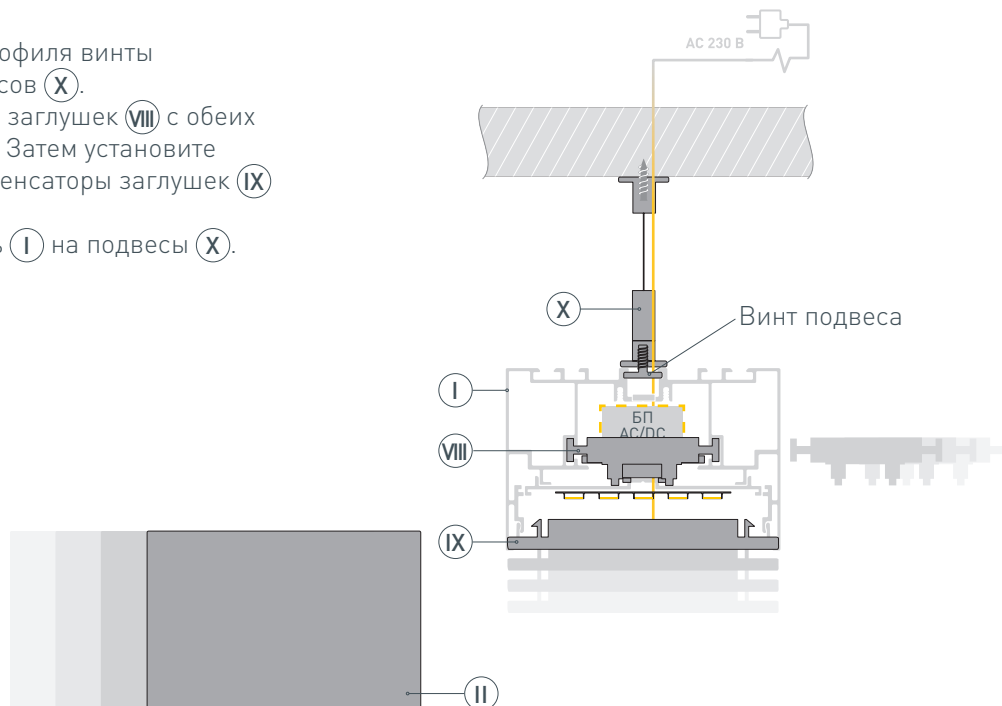


Рисунок 3. Фиксатор основания для ленты, вид сверху

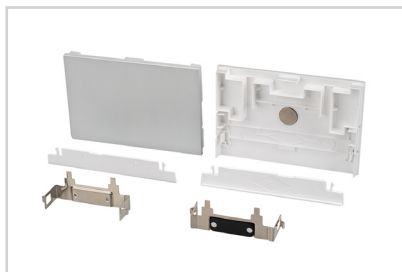
- 6 / Установите в паз профиля винты из комплекта подвесов (X). Вставьте основания заглушек (VIII) с обеих сторон профиля (I). Затем установите заглушки (II) и компенсаторы заглушек (IX) до щелчка. Установите профиль (I) на подвесы (X).



СОПУТСТВУЮЩИЕ ТОВАРЫ И АКСЕССУАРЫ

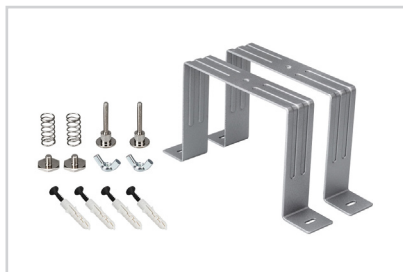
Приобретаются отдельно

Заглушка



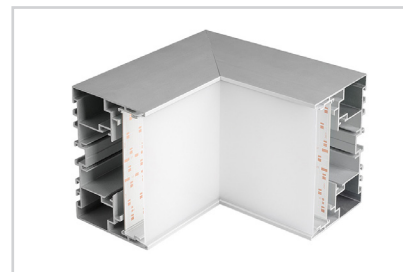
021832
S2-LINE-10570 Silver

Держатель



021189
S2-LINE-10570 Set

Угол



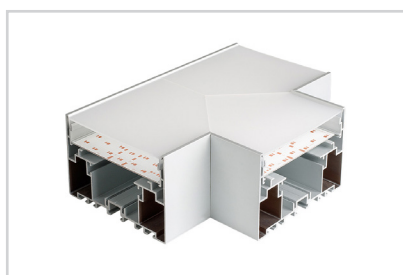
021268
S2-LINE-10570-L90N внутренний

Угол



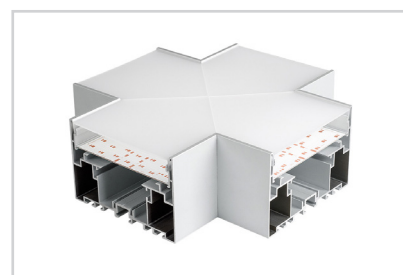
021269
S2-LINE-10570-L90W внешний

Угол



021270
S2-LINE-10570-T90 тройной

Угол



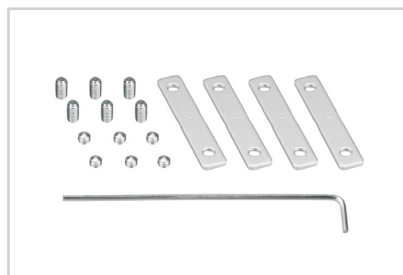
021271
S2-LINE-10570-X90 крестовой

Фиксатор основания



023425
S2-L (LINE-7977, LINE-10570)

Соединитель профиля



023271
S2-LINE-180 Set

Подвес



023422(1)
SL-LINE 2x4m Long Set (Pad 9x2mm)

СОПУТСТВУЮЩИЕ ТОВАРЫ И АКСЕССУАРЫ

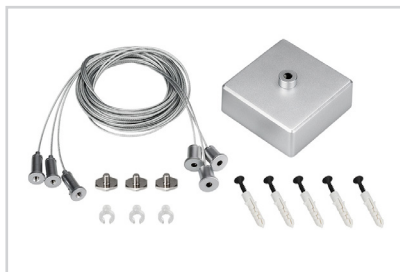
Приобретаются отдельно

Подвес



023411
S2-LINE 2x2m Set (Silver Box, Pad 15x2mm)

Подвес



023417
S2-LINE-3x4m Long Set (Silver Box, Pad 15x2mm)

Подвес



040294
ARL-2x4m Set (Silver box, Pad 9x2mm)

Подвес



040293
ARL-3x2m Set (Silver box, Pad 9x2mm)

Подвес



021181(1)
SL-LINE 2x2m Set (Pad 9x2mm)