



Электронная документация

АЛЮМИНИЕВЫЙ ПРОФИЛЬ

PLS-F-HIDE-3000

ОПИСАНИЕ

- Профиль со скрытым фланцем для встраивания в гипсокартон толщиной 16 мм. Под строительную отделку.
- Позволяет создать линию света шириной 24 мм без видимых частей алюминия.
- Хороший теплоотвод. Простая установка.
- Отдельно поставляются экран из стойкого к УФ-излучению поликарбоната с замком-защелкой, доступны матовые и черный.
- Экраны, заглушки и другие аксессуары поставляются отдельно.

ПРИМЕНЕНИЕ

- Для создания световых полос без видимых алюминиевых частей.
- Для декоративной подсветки.
- Для светодиодных лент и линеек шириной до 24 мм.



24 мм




Встраиваемый



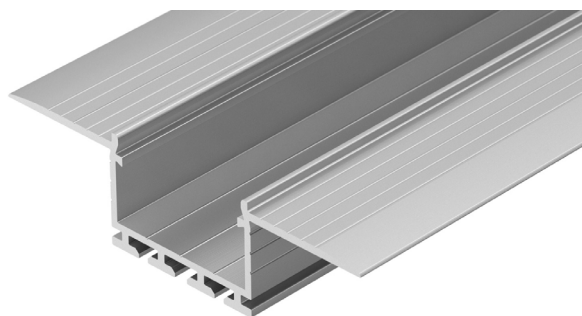
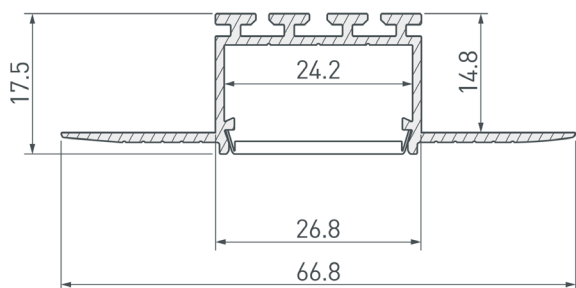
Серебристый

ПАРАМЕТРЫ

Артикул	044849
Модель	PLS-F-HIDE-3000
Цвет	 серебристый
Покрытие	без покрытия
Форма (сечение)	с фланцем
Назначение	для прямоугольных светильников
Размеры профиля	3000×66.8×17.5 мм
Ширина площадки для лент	24.2 мм
Рассеиваемая (отводимая) тепловая мощность* на 1 м	38 Вт

* При использовании светодиодных лент и линеек.

ЧЕРТЕЖ

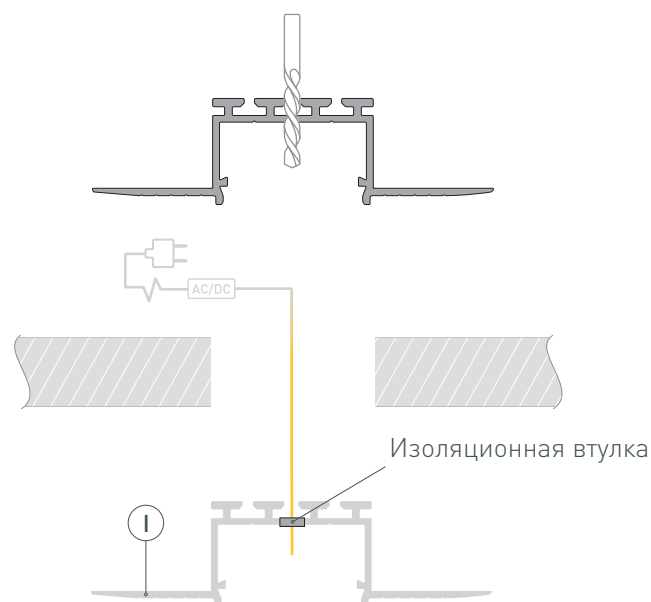


РУКОВОДСТВО ПО МОНТАЖУ ПРОФИЛЯ

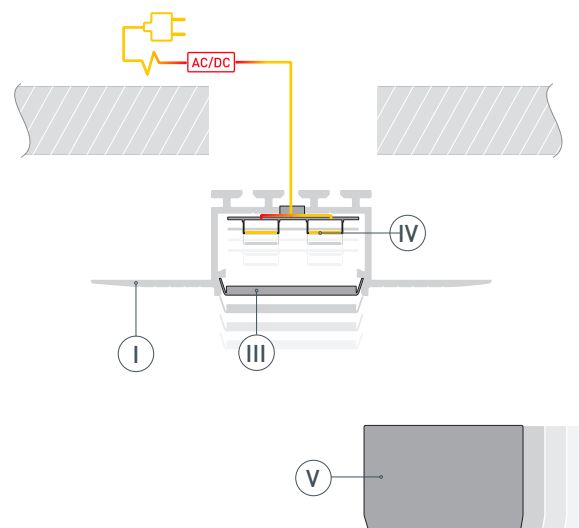
Установка профиля в гипсокартон
Необходимые компоненты:



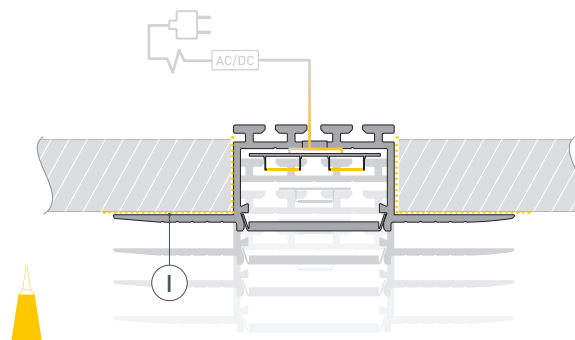
- 1** / Подготовьте проем для установки профиля I. Выведите кабель от блока питания для светодиодной ленты. Просверлите отверстие в профиле I, установите в него проходную изоляционную втулку. Пропустите через изоляционную втулку кабель питания. Очистите и обезжирьте профиль I.



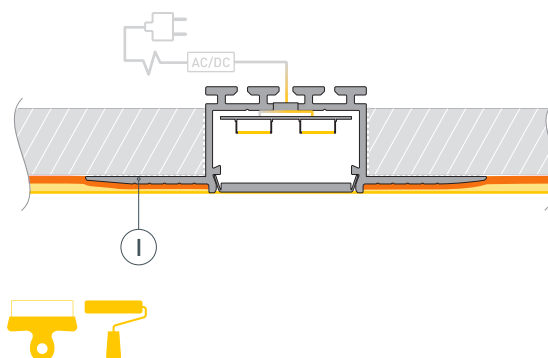
- 2** / **ВНИМАНИЕ!** Для защиты от загрязнения поверхности профиля, а также для исключения вероятности изменения конструктива профиля при проведении отделочных работ **перед установкой профиля в гипсокартон ОБЯЗАТЕЛЬНО установите на профиль I монтажный экран III**. Установите на профиль I заглушки V. Подключите светодиодную ленту IV к кабелю питания, строго соблюдая полярность, обозначенную на плате светодиодной ленты. Максимально допустимая для подключения длина отрезка светодиодной ленты указана в инструкции к светодиодной ленте. Проверьте работу оборудования. Перед дальнейшим монтажом отключите оборудование.



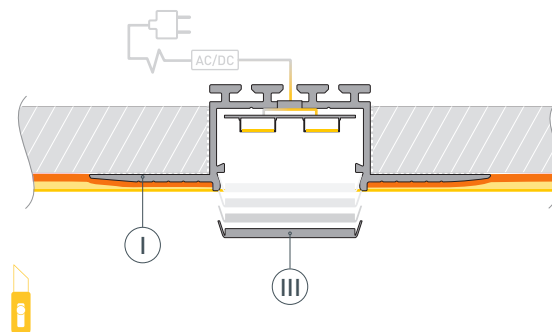
- 3** / Нанесите клей на верхнюю сторону фланцев и боковые стенки профиля **I**.
Вставьте в подготовленный проем профиль **I** и зафиксируйте его.
После приклеивания удалите излишки клея.



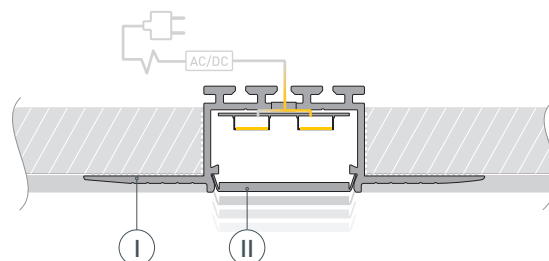
- 4** / Приклейте малярную сетку на фланцы профиля **I** и прилегающие части гипсокартона. Выровняйте поверхность, нанеся шпаклевку на фланцы профиля **I** и гипсокартон. Покрасьте выровненную поверхность.



- 5** / С помощью малярного ножа удалите монтажный экран **III** из профиля **I**, предварительно продавив его поверхность пальцем. Во избежание появления сколов и заусенцев аккуратно проведите малярным ножом в местах стыков профиля **I** с поверхностью.



- 6** / Установите на профиль **I** экран **II**.



СОПУТСТВУЮЩИЕ ТОВАРЫ И АКСЕССУАРЫ

Приобретаются отдельно

Экран



036119
MAT-L-10000 для профиля PLS-LOCK

Экран



019186
FROST для профиля PLS-LOCK

Экран



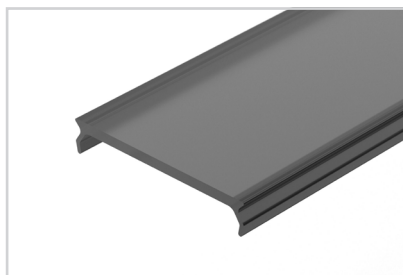
019189
MAT-L для профиля PLS-LOCK

Экран



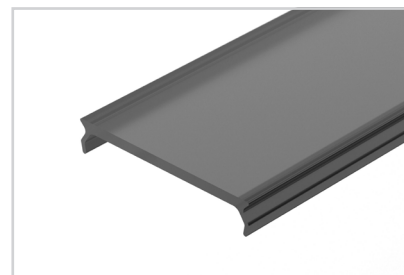
033815
MAT-L-3000 для профиля PLS-LOCK

Экран



026855(1)
MAT-L-BLACK черный для PLS-LOCK

Экран



047720
MAT-L-BLACK-3000 черный для PLS-LOCK

Экран



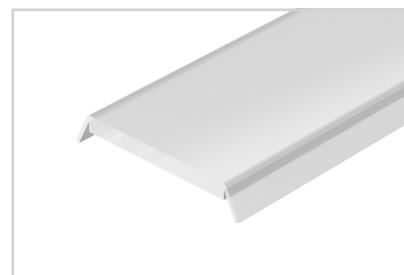
016440
Матовый для профиля PLS-LOCK

Экран



023387
Матовый для профиля PLS-LOCK-3000

Экран



016443
Прозрачный для профиля PLS-LOCK

СОПУТСТВУЮЩИЕ ТОВАРЫ И АКСЕССУАРЫ

Приобретаются отдельно

Монтажный экран



028970
Для PLS

Экран



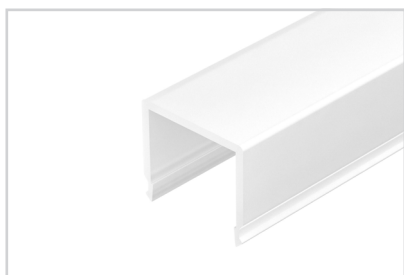
015951
G-L прозрачный для PLS-GIP

Экран



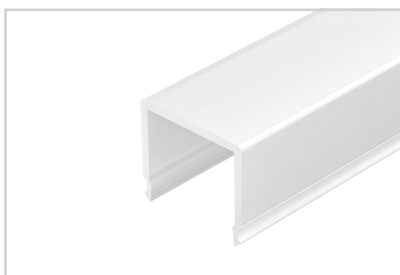
021746
G-LP полуматовый для PLS-GIP

Экран



019210(1)
G-K MAT-L для PLS-GIP, LOCK

Экран



013884
G-K матовый для PLS-GIP

Заглушка



023963
PLS-F-HIDE глухая

Заглушка дополняющая



019215
Для PLS-LOCK под экран G-L

Заглушка дополняющая



019216
Для PLS-LOCK под экран G-K

СОПУТСТВУЮЩИЕ ТОВАРЫ И АКСЕССУАРЫ

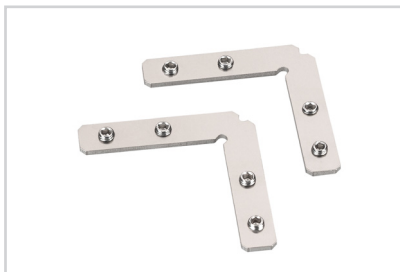
Приобретаются отдельно

Соединитель



040975
KLUS-ZM-180

Соединитель



042771
KLUS-ZM-90

Соединитель



042852
KLUS-ZM-PION-90

Соединитель



045685
KLUS-ZM-135

Соединитель



026132
PLS-ZM-NA-PION-135