



Электронная документация

## АЛЮМИНИЕВЫЙ ПРОФИЛЬ

### SL-LINE-7477-2000 BLACK

### ОПИСАНИЕ

- Профиль для линейных светильников.
- 3 типа монтажа в зависимости от используемых аксессуаров:
  - подвесной,
  - встраиваемый,
  - накладной.
- Доступны подвесы длиной 2 и 4 м.
- Отсек для блока питания 70×40 мм.

### ПРИМЕНЕНИЕ

- Создание линейных светильников черного цвета.
- Основное и акцентное освещение.
- Для лент и линеек шириной до 60 мм.



60 мм



Накладной/подвесной/встраиваемый



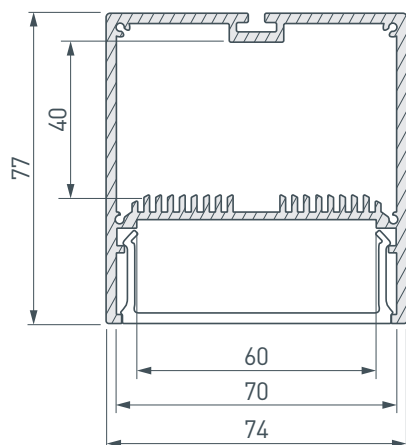
Черный

### ПАРАМЕТРЫ

Артикул	<b>029939</b>
Модель	<b>SL-LINE-7477-2000 BLACK</b>
Цвет	<b>черный</b>
Покрытие	<b>порошковая окраска</b>
Форма (сечение)	<b>прямоугольный</b>
Назначение	<b>для прямоугольных светильников</b>
Размеры профиля	<b>2000×74×77 мм</b>
Ширина площадки для лент	<b>60 мм</b>
Рассеиваемая (отводимая) тепловая мощность* на 1 м	<b>80 Вт</b>

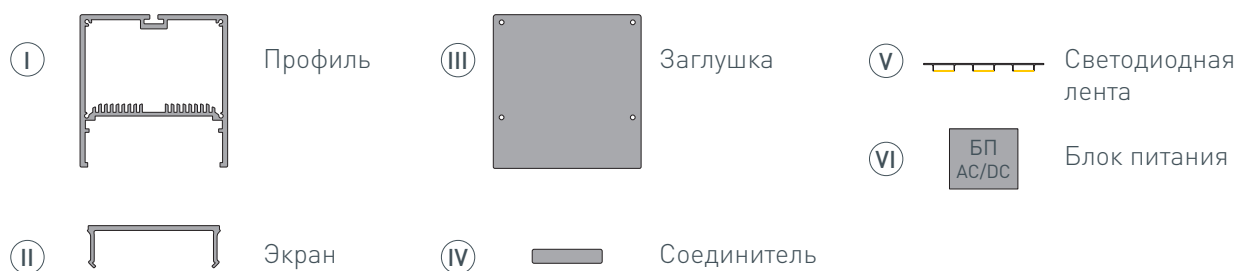
\* При использовании светодиодных лент и линеек.

# ЧЕРТЕЖ

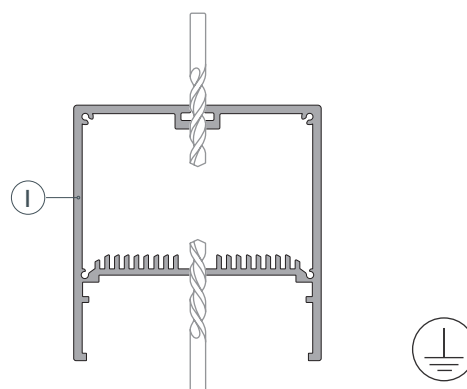


# РУКОВОДСТВО ПО МОНТАЖУ ПРОФИЛЯ

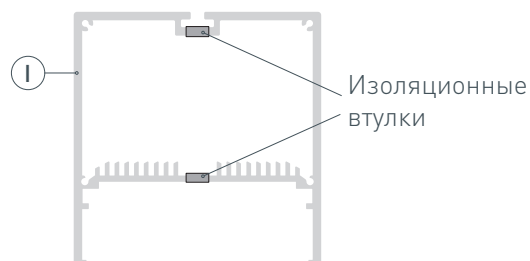
Установка профиля на дюбели  
Необходимые компоненты:



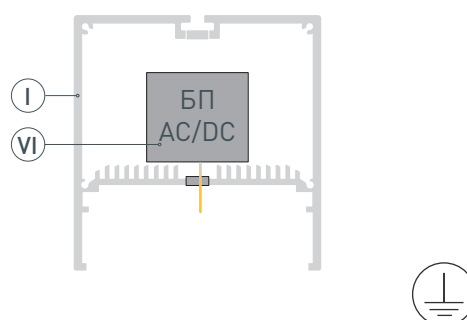
- 1** / Просверлите отверстия в профиле I для крепления профиля и вывода сетевого кабеля и кабеля питания светодиодной ленты, а также для установки клемм заземления профиля и блока питания. **Установите клеммы заземления профиля и блока питания.**



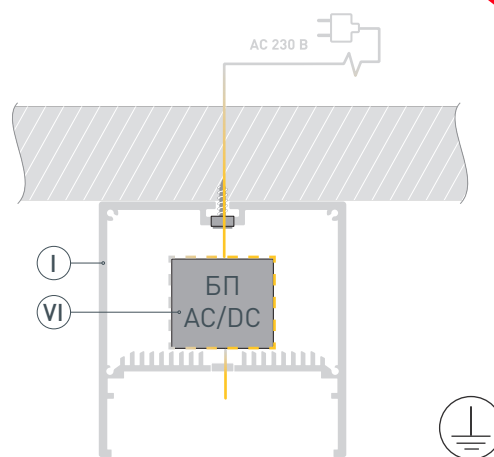
- 2** / Установите и зафиксируйте в профиле I в отверстиях для сетевого кабеля и кабеля питания светодиодной ленты проходные изоляционные втулки.



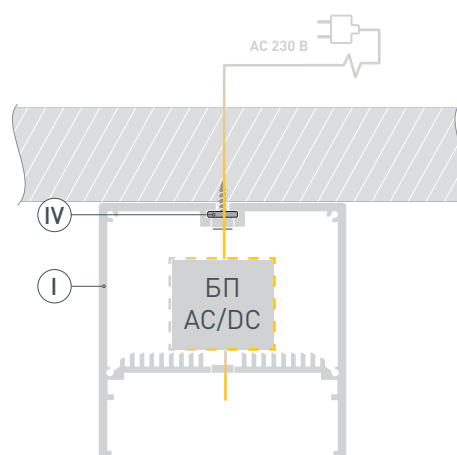
- 3** / Разместите БП VI в профиле I и подключите его к клемме заземления (при наличии контакта заземления на блоке питания). Выведите кабель питания светодиодной ленты от БП VI через изоляционную втулку в профиле I.



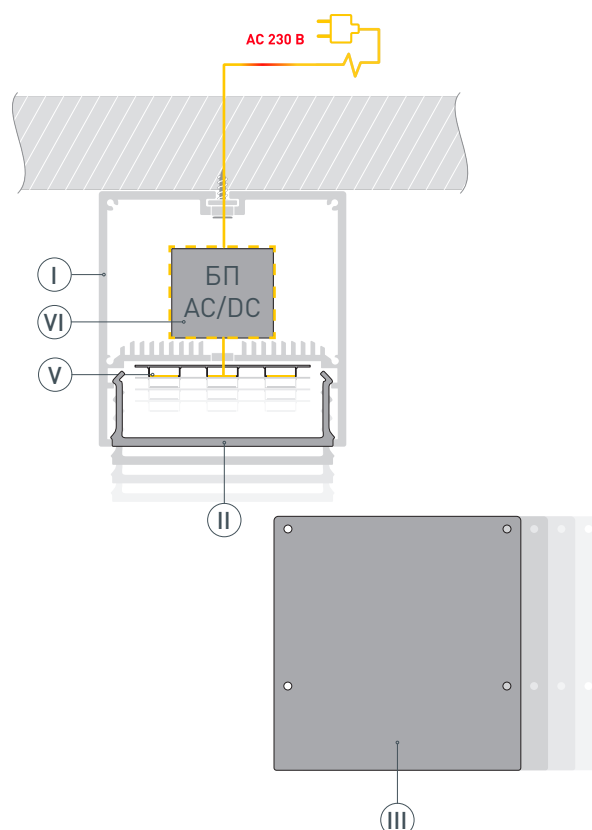
- 4 / Проведите сетевой кабель через изоляционную втулку. Закрепите профиль **I** на поверхности. Подключите провод заземления к клемме заземления профиля **I**. Подключите сетевой кабель к входным клеммам БП **VI**.



- 5 / При необходимости соединения двух и более профилей **I** зафиксируйте их между собой соединителями **IV**.



- 6 / Перед приклеиванием ленты **V** рекомендуется обезжирить поверхность профиля **I**. Установите и подключите светодиодную ленту **V** к БП **VI**, строго соблюдая полярность, обозначенную на плате светодиодной ленты. Максимально допустимая для подключения длина отрезка светодиодной ленты указана в инструкции к светодиодной ленте. Для обеспечения равномерного свечения ленты по всей длине рекомендуется подавать питание на светодиодную ленту с двух сторон. Подключите сетевой кабель питания к сети ~ 230 В. Включите сетевое питание и проверьте работу оборудования. Установите на профиль **I** экран **II** и заглушки **III**.



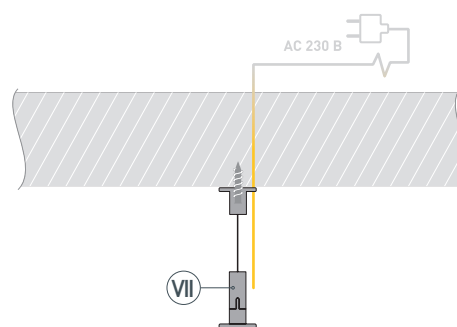
# РУКОВОДСТВО ПО МОНТАЖУ ПРОФИЛЯ

Установка профиля на подвесы

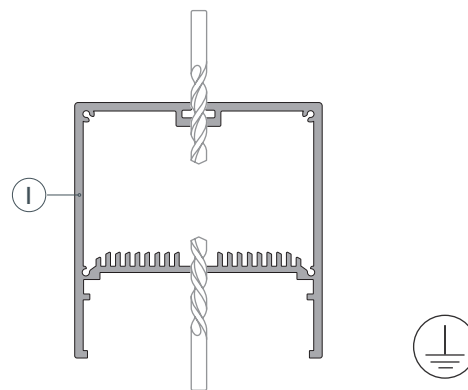
Необходимые компоненты:



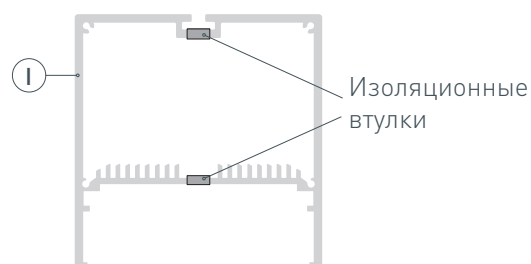
- 1 / Закрепите подвесы (VII) на поверхности и выведите сетевой кабель.



- 2 / Просверлите отверстия в профиле (I) для вывода сетевого кабеля и кабеля питания светодиодной ленты, а также для установки клемм заземления профиля и блока питания. **Установите клеммы заземления профиля и блока питания.**

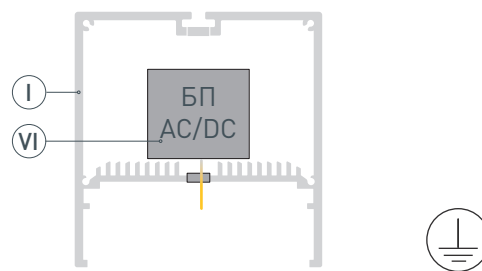


- 3 / Установите и зафиксируйте в профиле (I) в отверстиях для сетевого кабеля и кабеля питания светодиодной ленты проходные изоляционные втулки.

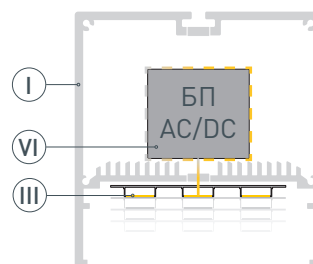




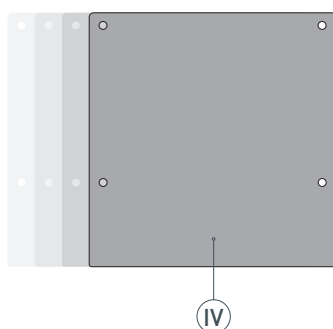
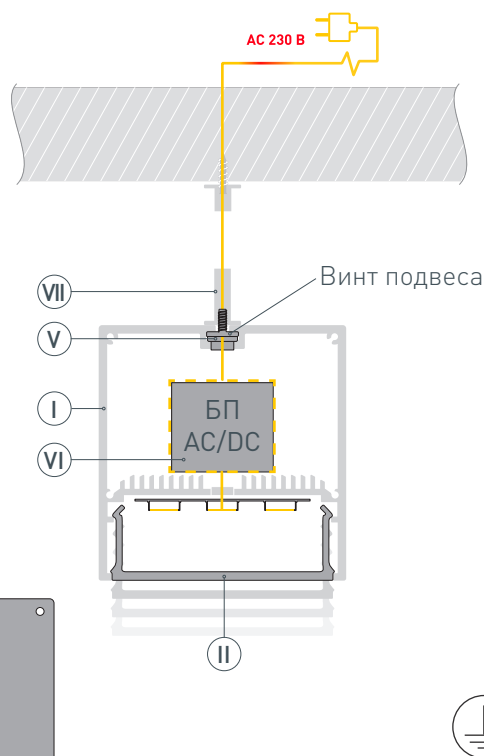
- 4 / Установите БП (VI) в профиле (I) и подключите его к клемме заземления (при наличии контакта заземления на блоке питания). Выведите кабель питания светодиодной ленты от БП (VI) через изоляционную втулку в профиле (I).



- 5 / Перед приклеиванием ленты рекомендуется обезжирить поверхность профиля (I). Установите и подключите светодиодную ленту (III) к БП (VI), строго соблюдая полярность, обозначенную на плате светодиодной ленты (III). Максимально допустимая для подключения длина отрезка светодиодной ленты указана в инструкции к светодиодной ленте. Для обеспечения равномерного свечения ленты по всей длине рекомендуется подавать питание на светодиодную ленту с двух сторон.

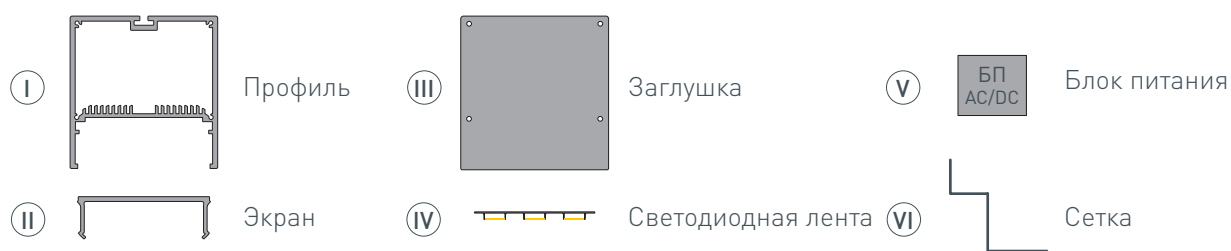


- 6 / Проведите сетевой кабель через изоляционную втулку в профиле (I). Установите в паз профиля винт из комплекта подвеса (VII). Закрепите профиль (I) на подвесах (VII). Подключите провод заземления к клемме заземления профиля. При необходимости соединения двух и более профилей (I) закрепите их между собой соединителями (V). Подключите сетевой кабель к входным клеммам БП (VI). Подключите кабель сетевого питания к сети ~ 230 В. Включите сетевое питание и проверьте работу оборудования. Установите на профиль (I) экран (II) и заглушки (IV).

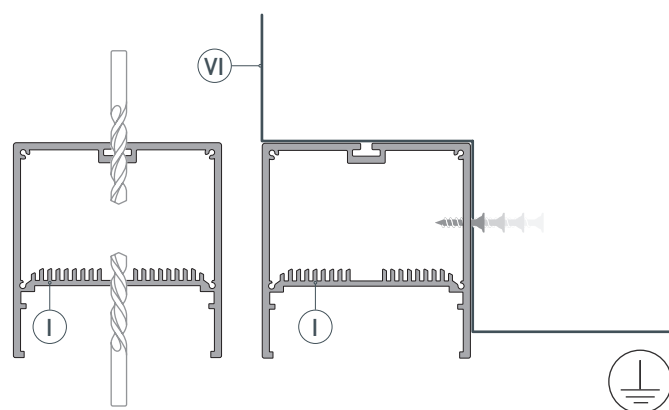


# РУКОВОДСТВО ПО МОНТАЖУ ПРОФИЛЯ

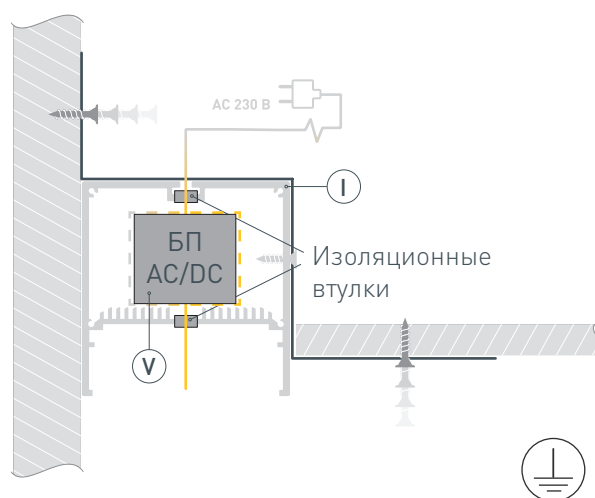
Установка профиля между гипсокартоном и стеной  
Необходимые компоненты:



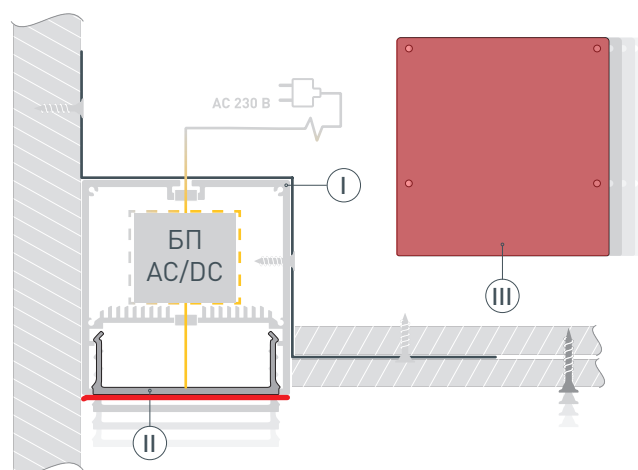
- 1** / Просверлите в профиле (I) отверстия для вывода сетевого кабеля и кабеля питания светодиодной ленты, а также для установки клемм заземления профиля и блока питания. **Установите клеммы заземления профиля и блока питания.** Закрепите сетку (VI) на профиле (I).



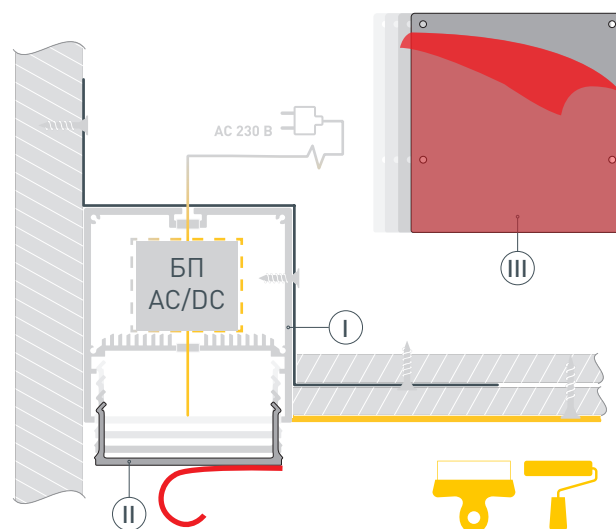
- 2** / Установите и зафиксируйте в отверстиях профиля (I) для сетевого кабеля и кабеля питания светодиодной ленты проходные изоляционные втулки. Проведите сетевой кабель через изоляционную втулку. Закрепите профиль (I) на стене. Подключите провод заземления к клемме заземления профиля. Установите БП (V) в профиль (I) и подключите его к клемме заземления (при наличии контакта заземления на блоке питания). Подключите сетевой кабель к входным клеммам БП (V). Выведите кабель питания светодиодной ленты от БП (V) через изоляционную втулку в профиль (I). Затем установите первый слой гипсокартона и закрепите профиль (I).



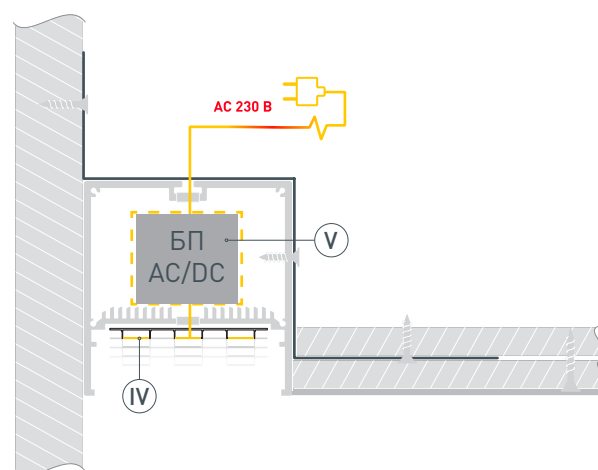
- 3** / Закрепите второй слой гипсокартона. Для защиты от загрязнения поверхности профиля при проведении отделочных работ установите на профиль (I) экран (II) и заклейте его малярным скотчем либо установите в профиль (I) защитную вставку. Затем установите на профиль (I) заглушки (III). Для защиты от загрязнения заклейте их малярным скотчем.



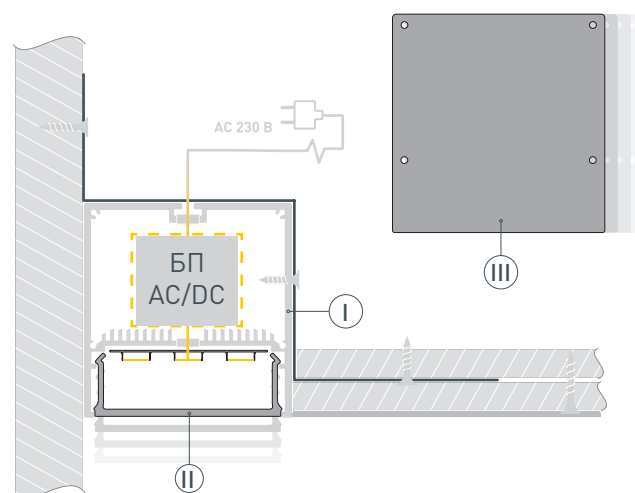
- 4 / Зашпаклюйте стыки. После полного высыхания и обработки слоя шпаклевки удалите малярный скотч с заглушек (III) и с экрана (II). Снимите заглушки (III) и экран (II). Удалите остатки шпаклевки из профиля (I). Обезжирьте поверхность профиля перед установкой ленты.



- 5 / Установите и подключите светодиодную ленту (IV) к БП (V), строго соблюдая полярность, обозначенную на плате светодиодной ленты (IV). Максимально допустимая для подключения длина отрезка светодиодной ленты указана в инструкции к светодиодной ленте. Для обеспечения равномерного свечения ленты по всей длине рекомендуется подавать питание на светодиодную ленту с двух сторон. Подключите кабель сетевого питания к сети ~ 230 В. Включите сетевое питание и проверьте работу оборудования.



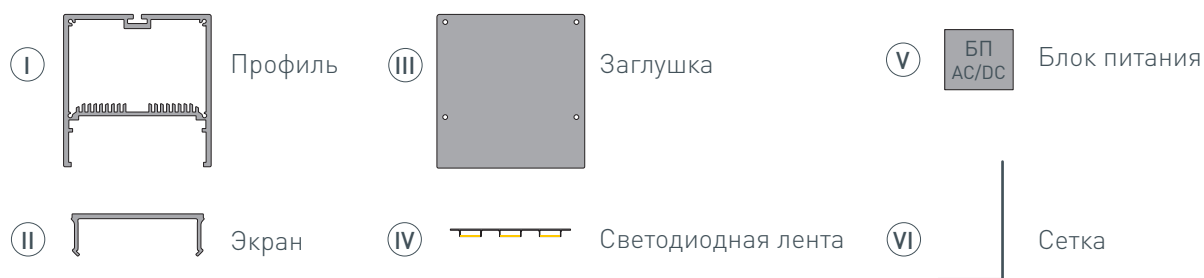
- 6 / Установите на профиль (I) экран (II) и заглушки (III).



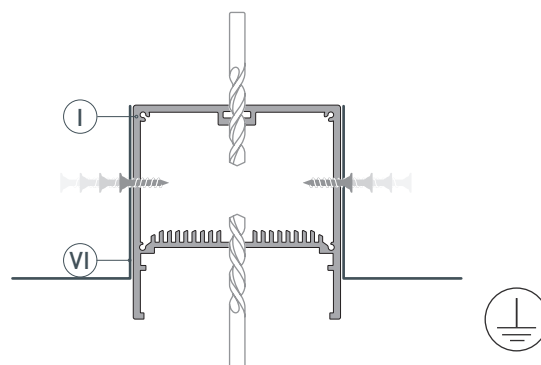


# РУКОВОДСТВО ПО МОНТАЖУ ПРОФИЛЯ

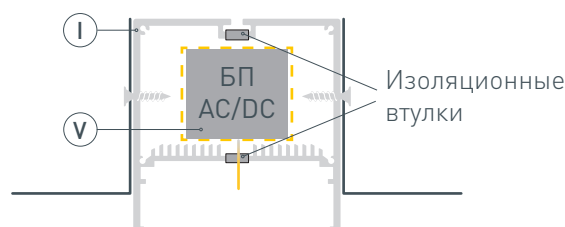
Установка профиля по центру листа гипсокартона  
Необходимые компоненты:



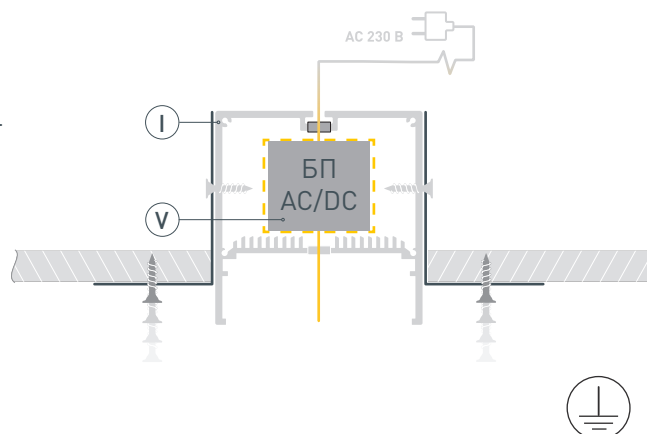
- 1** / Просверлите отверстия для вывода сетевого кабеля и кабеля питания светодиодной ленты, а также для установки клемм заземления профиля и блока питания. **Установите клеммы заземления профиля и блока питания.** Закрепите сетки (VI) на профиле (I).



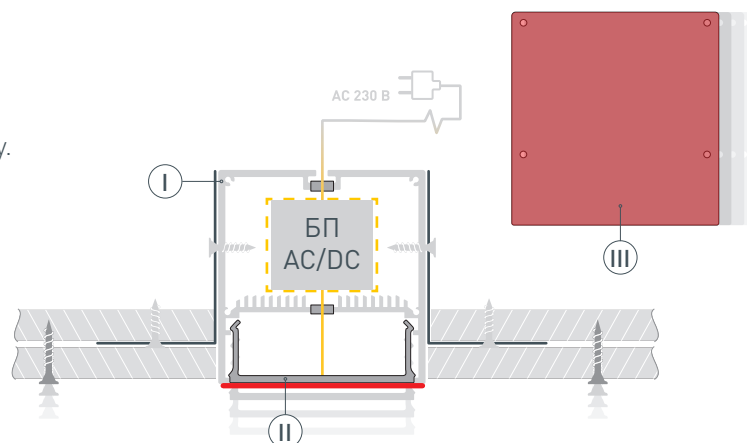
- 2** / Установите и зафиксируйте в отверстиях профиля (I) для сетевого кабеля и кабеля питания светодиодной ленты проходные изоляционные втулки. Установите БП (V) в профиль (I) и подключите его к клемме заземления (при наличии контакта заземления на блоке питания). Выведите кабель питания светодиодной ленты от БП (V) через изоляционную втулку в профиле (I).



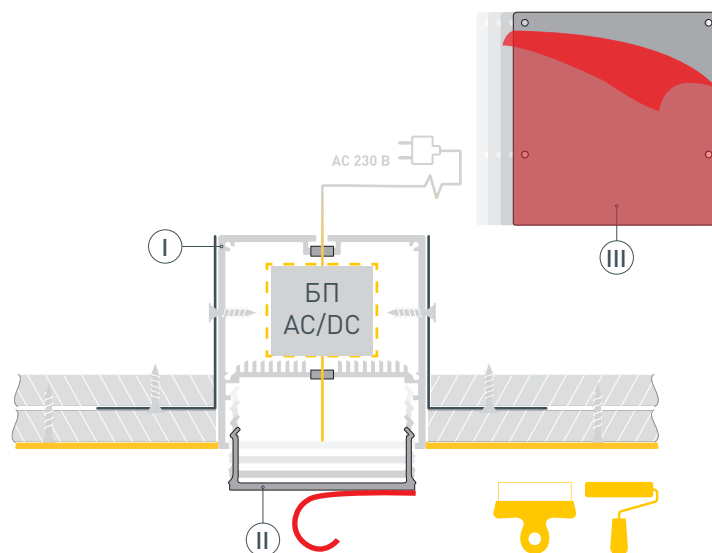
- 3** / Проведите сетевой кабель через изоляционную втулку. Подключите провод заземления к клемме заземления профиля. Закрепите профиль (I) в гипсокартоне. Подключите сетевой кабель к входным клеммам БП (V).



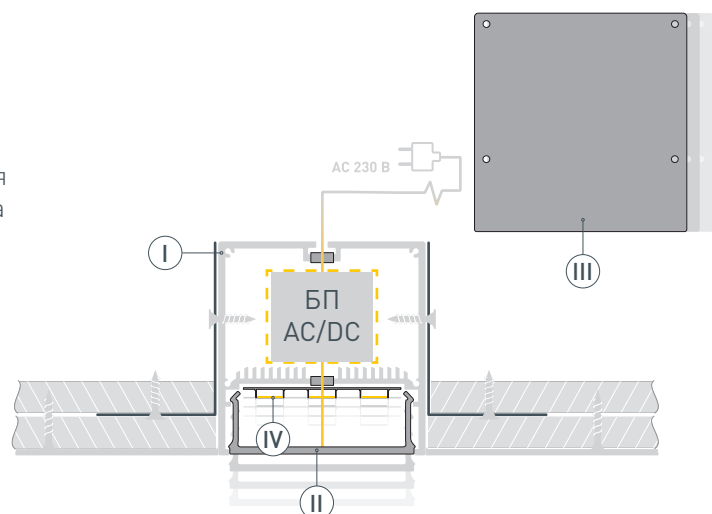
- 4** / Закрепите второй слой гипсокартона. Для защиты от загрязнения поверхности профиля при проведении отделочных работ установите на профиль **I** экран **II** и заклейте его малярным скотчем либо установите в профиль **I** защитную вставку. Установите на профиль **I** заглушки **III**. Для защиты от загрязнения заклейте их малярным скотчем.



- 5** / Зашпаклюйте стыки. После полного высыхания и обработки слоя шпаклевки удалите малярный скотч с заглушек **III** и с экрана **II**. Снимите заглушки **III** и экран **II**. Удалите остатки шпаклевки из профиля **I**. Обезжирьте поверхность профиля перед установкой ленты.



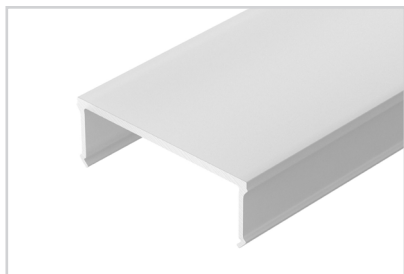
- 6** / Установите светодиодную ленту **IV** и подключите ее к кабелю питания, строго соблюдая полярность, обозначенную на плате светодиодной ленты. Максимально допустимая для подключения длина отрезка светодиодной ленты указана в инструкции к светодиодной ленте. Для обеспечения равномерного свечения ленты по всей длине рекомендуется подавать питание на светодиодную ленту с двух сторон. Установите на профиль **I** экран **II** и заглушки **III**.



## СОПУТСТВУЮЩИЕ ТОВАРЫ И АКСЕССУАРЫ

Приобретаются отдельно

Экран



**019312**  
SL-W68-2000 OPAL

Заглушки



**029186**  
SL-LINE-7477 BLACK

Соединитель



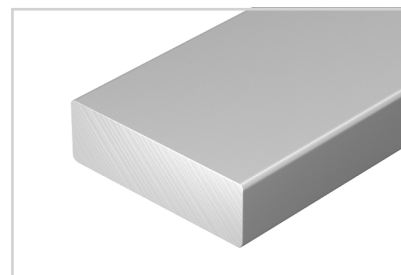
**019389**  
Прямой SL-LINE-7477

Соединитель



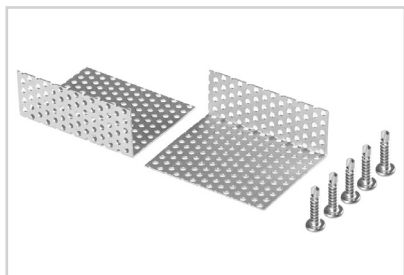
**019390**  
угловой SL-LINE-7477

Соединитель



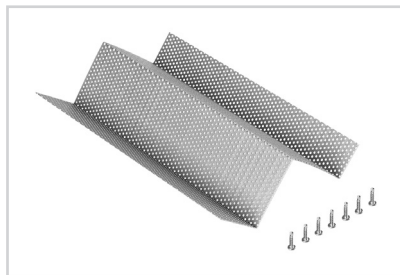
**019857**  
Прямой SL-02-1000

Сетка



**019909**  
SL-LINE-3667-L1

Сетка



**019907**  
SL-LINE-7477-L2

## СОПУТСТВУЮЩИЕ ТОВАРЫ И АКСЕССУАРЫ

Приобретаются отдельно

Подвес



**019391**  
SL-LINE-4 (2x2m)

Подвес



**021561**  
SL-LINE-8M (2x4m)

Подвес



**038709**  
SL-LINE-LW 2x2m Set (Pad 9x2mm)

Подвес



**033642**  
Токопроводящий ARL-SL-LINE 2x2m Set

Подвес



**021181(1)**  
SL-LINE 2x2m Set (Pad 9x2mm)

Подвес



**023422(1)**  
SL-LINE 2x4m Long Set (Pad 9x2mm)

Подвес



**040294**  
ARL-2x4m Set (Silver box, Pad 9x2mm)

Подвес



**040293**  
ARL-3x2m Set (Silver box, Pad 9x2mm)